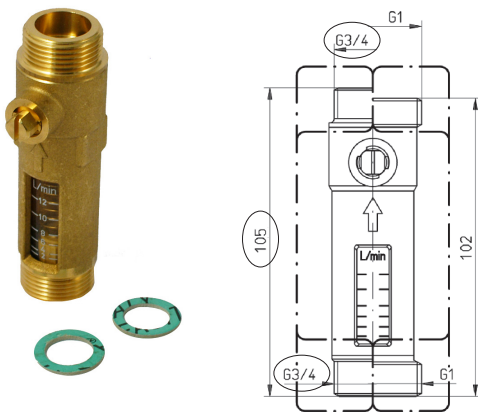
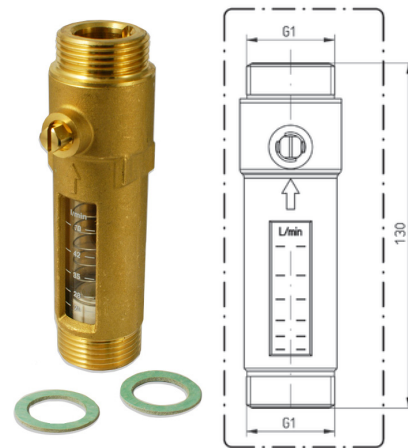


**TECHNICAL SHEET | SCHEDA TECNICA**



Range (l/min)	Ø - Kv	Cod.
2-12	Ø ¾" - Kv 3.0	7045554



Range (l/min)	Ø - Kv	Cod.
5-42	Ø 1" - Kv 9.7	7045558
20-70	Ø 1" - Kv 12.9	7045559

**DESCRIPTION**

Compact flow meter with scale and ball valve for shutting off and adjustment. The flow meter can be installed in pipes in a horizontal, tilted or vertical position. Adjustments are made by means of a screwdriver via the adjustment screw. The reading mark corresponds to the lower edge of the rotameter/float.

Systems with correct hydraulic balancing provide for optimum energy distribution and cost-efficient operation.

**APPLICATION**

For hydraulic balancing and flow monitoring in heating/cooling systems, air conditioning systems, solar systems. Flow measuring unit allows for fast hydraulic balancing of the system or of system components without diagrams, tables or measuring instruments. Suitable for heating and cooling water as well as water mixtures with standard corrosion protection and antifreeze agents.

**TECHNICAL DATA**

**Operating temperature range**

- 120 °C, short-term 160 °C

**Operating pressure**

- Max. 10 bar

**Measuring principle**

- Rotameter type with counter spring

**Measuring range**

- 2-12 (l/min) cod. 7045557
- 5-42 (l/min) cod. 7045558
- 20-70 (l/min) cod. 7045559

**Nominal diameter**

- DN 15 cod. 7045557
- DN 20 cod. 7045558, cod. 7045559

**Housing**

- Brass

**System connections**

- G¾ x G¾ cod. 7045557
- G1 x G1 cod. 7045558, cod. 7045559
- Male thread x male thread

**Mounting position**

- Horizontal, tilted or vertical

**DESCRIZIONE**

Flussimetro compatto con scala d'indicazione e rubinetto a sfera per chiusura e taratura. Il montaggio su tubatura è possibile in posizione orizzontale, inclinata o verticale. La taratura si effettua con cacciavite sulla vite di taratura. La marcatura corrisponde al bordo inferiore del galleggiante. Gli impianti tarati correttamente distribuiscono l'energia in modo ottimale, consentendo l'esercizio economico dell'impianto, in conformità alle disposizioni di legge sul risparmio energetico.

**APPLICAZIONE**

Per la taratura idraulica e il monitoraggio di flusso di sistemi di riscaldamento/raffreddamento, impianti di climatizzazione e solare. Il misuratore di portata agevola la taratura dell'impianto o di parti di esso, senza bisogno di diagrammi, tabelle o strumenti di misura. Idoneo ad acqua di riscaldamento e raffreddamento, nonché miscele d'acqua con i comuni additivi anticorrosione e antigelo.

**DATI TECNICI**

**Campo di temperatura**

- 120 °C, punte di 160 °C

**Pressione d'esercizio**

- Max. 10 bar

**Principio di misura**

- Galleggiante con contromolla

**Campo di misurazione**

- 2-12 (l/min) cod. 7045557
- 5-42 (l/min) cod. 7045558
- 20-70 (l/min) cod. 7045559

**Diametro nominale**

- DN 15 cod. 7045557
- DN 20 cod. 7045558, cod. 7045559

**Involucro**

- Ottone

**Attacchi sistema**

- G¾ x G¾ cod. 7045557
- G1 x G1 cod. 7045558, cod. 7045559
- Filettatura esterna x filettatura esterna

**Posizione di montaggio**

- Orizzontale, inclinata o verticale